

5R/7R 200W/230W 光束灯



产品使用说明书

非常感谢您购买 BM200/230W 光束摇头表演器，为了您的人身安全和更好的使用该产品。

请您在使用前仔细阅读本手册，并按规程操作，以免误用而致人身安全和灯具损坏。

● 装箱清单:

在您打开 BM200/230W 光束表演器包装箱时请检查是否有以下物品:

- BM200/230W 光束摇头表演器一套
- BM200/230W 光束摇头表演器电源线一条
- BM200/230W 光束摇头表演器吊勾 2 个
- BM200/230W 光束摇头表演器 512 信号线
- BM200/230W 光束摇头表演器使用说明书一份

标准配置:

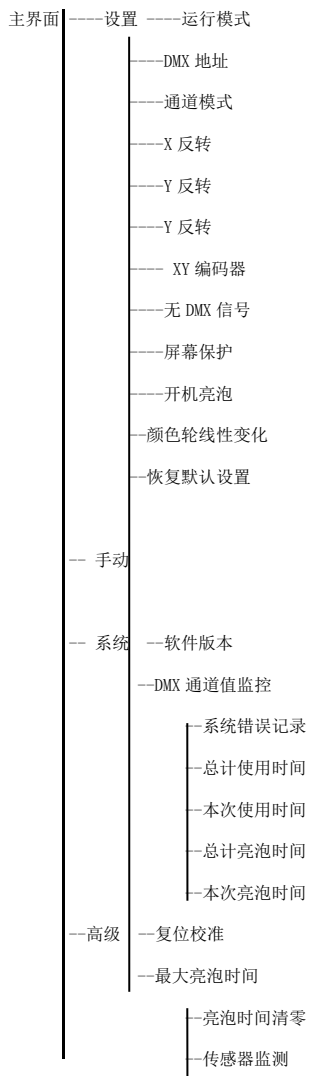
- 电压 :AC 85~240v 功率: 400~450W
- 200W: 光源: 飞利浦 200W 灯泡 寿命: 2000 小时
- 230W: 光源: 欧司朗 230W 灯泡 寿命: 3500 小时

技术参数:

- 额定电压: AC90-240V/50Hz 。
- 额定功率: 400W。
- 灯泡规格: 飞利浦/欧司朗
- 抗电强度: 1.5KV。
- 绝缘电阻: >2MΩ 。
- 通道数量: 16ch。
- 控制信号: 国际标准 DMX512 信号。
- 控制模式: 16CH 国际标准 DMX512 通道控制器/声控模式/自走模式。
- 颜色效果: 14 种颜色+白光, 彩虹效果 。
- 图案效果: 17 种图案+白光, 流水效果。
- 棱镜盘: 8/16 棱镜, 可正反方向旋转, 并具有棱镜定位功能
- 频闪功能: 具备 1 - 20 次/秒。
- 光束角度: 15° 。
- 扫描角度: 水平 540 ° 垂直 270 ° 。
- 包装尺寸: 单个纸箱包装: 46X42X55 CM
单个航空箱包装: 48X40X68 CM

● 产品净重：18KG。

● 菜单结构



选项	说明	
运行模式	DMX	从机状态：接收来自控台或主机的 DMX 信号
	自走 1	主机状态：自走并发送 DMX 信号给从机
	自走 2	
	自走 3	
	自走 4	
	画上 8	
	画前向 0	
	画前向竖 8	
	画前向睡 8	
	随机自走	
	声控	
DMX 地址	1~512	按“确定”键进入编辑状态。此时是选中百位，按“上”“下”键改变地址码。再按一次“确定”键选中十位编辑。再按一次“确定”键选中个位编辑。再按一次退出编辑状态
通道模式	标准 16CH	标准 16 通道模式，第 17~20 通道无效
	扩展 20CH	扩展 20 通道模式，第 17~20 通道控制速度（参见通道表）
X 反转	关	
	开	
Y 反转	关	
	开	
XY 交换	关	
	开	交换 XY 轴的通道（包括微调）
XY 编码器	开	使用编码器（光耦）判断失步并自动纠正位置
	关	不使用编码器（光耦）纠正位置
无 DMX 信号	保持	按原状态继续运行
	清零	电机回位，停止运行
屏幕保护	开	空闲 30 秒后关闭背光
	关	背光永亮
开机亮泡	关	上电后直接复位，不亮灯泡（需要用菜单或控台来手动亮泡）
	开	上电后自动亮泡，且要等灯泡成功亮起才进行复位

颜色线性变化	开	颜色线性变化
	关	颜色非线性变化，半色变化
恢复默认设置		按“确定”键后看到确认对话框，再次按“确定”键即恢复默认设置

➤ 手动控制

此界面用于控制当前灯具，同时自动进入主机状态（不接收 DMX 信号，向总线发出 DMX 信号给从机）。

手动菜单会根据设置菜单中设置的标准 16 通道或扩展 20 通道模式，相应的显示 16 个通道或 20 个通道。

选项	说明	
1CH. 颜色轮	0~255	按“确定”键进入编辑状态。此时是选中百位，按“上”“下”键改变通道值。再按一次“确定”键选中十位编辑。再按一次“确定”键选中个位编辑。再按一次退出编辑状态
.....	0~255	
14CH. 宏功能	0~255	
15CH. 复位		按“确定键”后看到确认对话框，再次按“确定”键，进入复位界面，全部电机复位
16CH. 灯泡控制	开	101-255
	关	10-100
17CH. XY 速度	0~255	通道模式为“扩展 CH20”时显示
18CH. 颜色轮速度	0~255	通道模式为“扩展 CH20”时显示
19CH. 调光-棱镜-雾化速度	0~255	通道模式为“扩展 CH20”时显示
20CH. 图案盘速度	0~255	通道模式为“扩展 CH20”时显示

系统信息

选项	说明
软件版本	当前软件版本
DMX 通道值	由此进入子界面，以数值和百分比显示通道值以供查看
系统错误记录	如果红色 ERR 指示灯发亮，说明灯具运行出错，详细情况可由此进入子界面查看。 查看完毕后可按“清除”键将错误记录清空 注意：有时并不真是霍尔或光耦的安装问题，而是电机线接反

总计使用时间	累计使用时间（精确到分钟）
本次使用时间	本次开机以来的使用时间（精确到分钟）
总计亮泡时间	累计亮泡时间（精确到分钟）
本次亮泡时间	本次亮泡时间（精确到分钟）
错误信息	说明
电机复位失败，串口错误	驱动板没有回应。连接显示板和驱动板的串口通信线路有问题，或者驱动板有问题。
X轴复位失败	X轴光电开关，或者X轴电机有问题
Y轴复位失败	Y轴光电开关，或者Y轴电机有问题
X轴Hall错误”	X轴霍尔有问题
Y轴Hall错误	Y轴霍尔有问题
颜色盘复位失败	颜色盘霍尔，或者颜色盘电机有问题
图案盘复位失败	图案盘霍尔，或者图案盘电机有问题
调焦复位失败	调焦霍尔，或者调焦电机有问题
棱镜调焦复位失败	棱镜调焦霍尔，或者棱镜调焦电机有问题
灯泡控制失败	亮泡或者灭泡失败，点灯器或者灯泡有问题
亮泡时间过长，请换泡！	累计亮泡时间超过“高级”菜单中设置的最大亮泡时间，提示用户及时换炮。换炮后在“高级”菜单中清除亮泡时间，亮泡时间重新计时。

➤ 高级

这里设置一层密码，防止非专业人员误操作

通道表：

通道	通道模式	
	16	20
1	颜色轮	颜色轮
2	切光/频闪	切光/频闪
3	调光	调光
4	图案盘	图案盘
5	棱镜	棱镜

6	棱镜旋转	棱镜旋转
7	XY 速度	XY 速度
8	雾化	雾化
9	调焦	调焦
10	X	X
11	X 微调	X 微调
12	Y	Y
13	Y 微调	Y 微调
14	宏功能	宏功能
15	复位	复位
16	灯泡控制	灯泡控制
17	无	无
18	无	颜色轮 速度
19	无	调光-棱镜-雾化 速度
20	无	图案盘 速度

- 第 1 0X 轴通道（略）
- 第 12Y 轴通道（略）
- 第 11X 轴微调通道（略）
- 第 13Y 轴微调通道（略）

第 1 色盘通道-----数值说明：

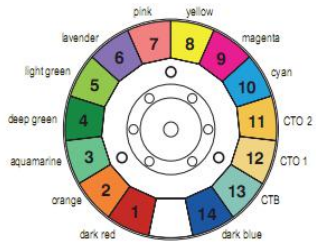
BIT	效果	备注
255	快速旋转	为了方便记忆，颜色值总是 5 的倍数。 线性变化： 颜色比例可调，比如：数值为 5 时白色 50%深红 50%，如果数值为 4 则白色 60%深红 40%；如果数值为 6 则白色 40%深红 60%。
.....	
150	慢速旋转	
145	深蓝 + 白光	
140	深蓝	
135	CTB 8000 + 深蓝	

130	CTB 8000
125	CTO 190 + CTB 8000
120	CTO 190
115	CTO 260 + CTO 190
110	CTO 260
105	青色 + CTO 260
100	青色
95	品红 + 青色
90	品红
85	黄色 + 品红
80	黄色
75	粉红 + 黄色
70	粉红
65	淡紫 + 粉红
60	淡紫
55	浅绿 + 淡紫
50	浅绿
45	深绿 + 浅绿
40	深绿
35	碧绿 + 深绿
30	碧绿
25	橙色 + 碧绿
20	橙色
15	深红 + 橙色
10	深红
5	白色 + 深红
0	白色

非线性变化：

颜色以伴色为单位进行调节。

通过设置菜单可以对色片进行“线性”和“非线性”选择。



➤ 第 2 频闪通道-----数值说明:

BIT	效果	备注
252-255	光闸打开	由调光通道控制
239-251	随机快速频闪	
226-238	随机中速频闪	
213-225	随机慢速频闪	
208-212	光闸打开	由调光通道控制
207	脉冲频闪	
.....	
108	脉冲频闪	
104-107	光闸打开	由调光通道控制
103	频闪	
.....	
4	频闪	
0-3	光闸关闭	

➤ 第 3 调光通道-----数值说明:

BIT	效果	备注
255	亮度 100%	
.....	
0	亮度 0%	

➤ 第 4 图案盘通道-----数值说明

BIT	效果	备注
255	图案 17 快速抖动	每 5 个数值对应一个图案
.....	
251	图案 17 慢速抖动	
250	图案 16 快速抖动	

.....	
246	图案 16 慢速抖动	
..... (图案 3 到图案 15)	
180	图案 2 快速抖动	
.....	
176	图案 2 慢速抖动	
175	图案 1 快速抖动	
.....	
171	图案 1 慢速抖动	
170	快速旋转 (正向)	
.....	
135	慢速旋转 (正向)	
130-134	停止 (白色)	
129	慢速旋转 (反向)	
.....	
90	快速旋转 (反向)	数值总是 5 的倍数
85	图案 17	
80	图案 16	
75	图案 15	
70	图案 14	
65	图案 13	
60	图案 12	
55	图案 11	
50	图案 10	
45	图案 9	
40	图案 8	
35	图案 7	

30	图案 6	
25	图案 5	
20	图案 4	
15	图案 3	
10	图案 2	
5	图案 1	
0	白色	

➤ 第 5 棱镜通道-----数值说明

BIT	效果	备注
128-255	插入棱镜	
0-127	移开棱镜	

➤ 第 6 棱镜旋转通道-----数值说明

BIT	效果	备注
255	快速旋转（正向）	
.....	
193	慢速旋转（正向）	
191-192	停止	
190	慢速旋转（反向）	
.....	
128	快速旋转（反向）	
0-127	棱镜角度调节	

➤ 第 7 X-Y 通道-----数值说明

BIT	Timing Channel	Remark
13	X+Y 速度	255 慢 0 快

第 8 雾化通道-----数值说明

BIT	效果	备注
-----	----	----

128-255	雾化	
0-127	无雾化	

第 9 调焦通道-----数值说明

BIT	效果	备注
255	调焦 100%	
.....	
0	调焦 0%	

第 14 宏功能通道-----数值说明

BIT	效果	备注
0-5	无效区域	
6-15	宏功能 1	宏功能 1-15 只作用于颜色盘、图案盘、棱镜、棱镜旋转。
.....	
146-155	宏功能 15	宏功能相对于其他通道具有优先权，即，当执行宏功能时，channel1、channel2、channel5、channel6 无效。
156-165	自走 1	
166-175	自走 2	
176-185	自走 3	
186-195	自走 4	
196-205	画上 8	
206-215	画前向 0	
216-225	画前向竖 8	
226-235	画前向睡 8	
236-245	随机自走	
246-255	声控模式	

第 15 复位通道-----数值说明

BIT	效果	备注
128-255	全部电机复位	在相应区域停留 5 秒之后开

77-127	大电机（XY 轴）复位	始复位。
26-76	小电机复位	
0-25	无效区域	

➤ 第 16 灯泡控制通道-----数值说明

BIT	效果	备注
101-255	点亮灯泡	在相应区域停留 5 秒之后开始开关灯泡。
10-100	熄灭灯泡	
0-9	无效区域	

➤ TIMING CHANNELS

	Timing Channel	Remark	
18	颜色轮 速度	255	SLOW SPEED
19	调光-棱镜-雾化 速度
20	图案盘 速度	0	FAST SPEED

保 修 须 知

保修期：本产品自购买日起保修一年(灯泡不保)。

保修条款：

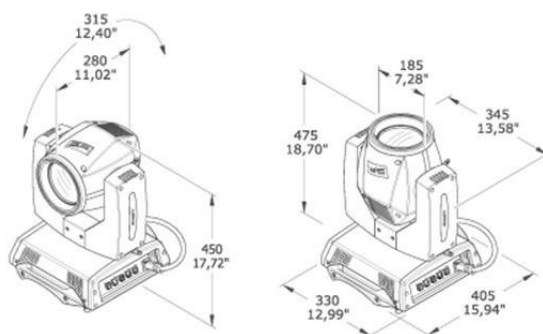
1、保修期内在正常状态下使用本产品而发生的故障可根据此保修条款内容，出示本保修卡和购机票据（复印件），在销售商或生产厂部享受无偿维修服务。

2、在保修期内，以下情况将实施有偿维修服务。

- (1) 不能出示有效保修卡。
- (2) 保修卡上有漏记涂改及没有销售名称。
- (3) 由于不可抵抗力而造成的故障、损伤。

- (4) 在运输、搬卸中造成的故障、损伤。
- (5) 由于未能按照使用说明使用而造成的故障、损伤。
- (6) 未经厂家授权或非专业人员而对产品进行拆卸，修理、改装而造成的故障、损伤。用非本厂认可或非本厂配套的控制系列而造成的故障。
- (7) 消耗品-本厂保留此保修条款的最终解释权。

灯体规格尺寸：



灯体信号连接控制：



注意：请记住在最后一台灯具的信号输出口连接随机附带的回路插，此回路插在“CANON（卡龙插）”插头的2脚和3脚之间连接了1个120Ω左右的电阻，连接此回路插可有效地避免DMX512信号传输过程中产生的信号反射现象。

注意事项：

- 1: 灯具在通电后灯泡被点亮时，应尽量避免直接目视灯泡所发出的光线。

电脑摇头灯所使用的灯泡是非一般的普通灯泡，乃是特种专用光源气体放电泡，灯泡不可连续启动，熄灭后需要等待灯泡冷却后才能重新启动。

2: 装卸或更换灯泡时，请务必先切断连接到该设备的主电源后，才能够打开设备上安装灯泡的活动面盖。先保证灯泡是否完全冷却，方向开始操作. 换灯泡时，拆下风扇架，将灯泡线小心拔出，将灯泡从卡口中取出。

3: 在灯具灯工作完成前 5-15 分钟，先从控制台将灯泡关闭，灯具冷却后再进行断电。

4: 如果灯光处于待机状态，可先行将灯泡熄灭，可以有效的延长灯具寿命。（因灯泡温度高 不宜长时间利用挡光片避光）

5: 定期检查散热风扇是否正常，如有不转现象应及时更换风扇。否则灯泡易损坏。



灯泡高热！



避免电击！

保 养

在拆开灯机或开始做任务保养工作之前先确保灯具电源断开，保持灯光有最大亮度输出，而且还可延长它的使用寿命，建议使用优质的专业玻璃清洗剂并以容布清洗，在任何情况下都不允许使用酒精或化学溶济，灯具的内部使用真空吸尘器至少每年清洁一次。

警 告：不要拆装或改装灯具

不要使灯具接触水或其它任何种类的液体和金属物。

不要将电脑灯安装在高温环境中。

不要将光束射在易燃物上，灯具与易燃物之间应该保持在至少 2 米以上的距离。

电脑灯与相邻物体表面应保持最小 1.5 米距离。

不要直视电脑灯的光束，否则可能会对眼睛造成伤害。

在打开电脑灯产品或欲进行修理工作前，请务必确认电源处于断开状态。

产品保修卡

产品名称	产品型号

最终用户
单位名称： 地址： 联系人： 电话：

生产日期	用户购买日期

销售商
联系人： 电话： <p style="text-align: right;">盖章</p>

注：以上各项空白必须由最终用户与销售商如实填写盖章，
否则恕不保修。